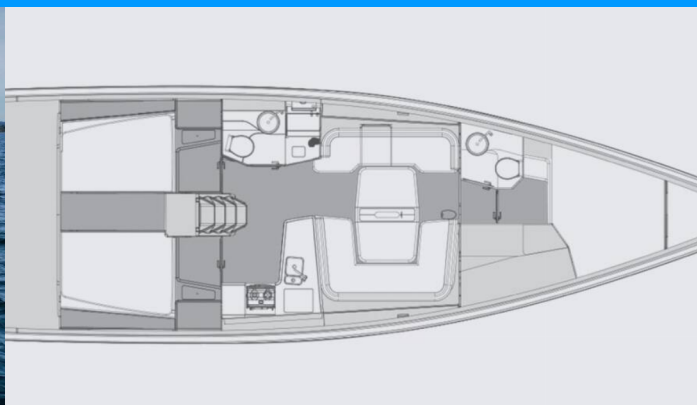


# ELAN E6

Loki

Plachetnica Elan E6 „Loki“, postavená v roku 2023, kotví v Pirovac – Marina Pirovac, – Chorvátsko . Jachta má 4 kajút, môže ubytovať 8 + 2 osôb a disponuje 2 toaletami/sprchami.



## ŠPECIFIKÁCIE JACHTY

Základňa Prenájmu

**Pirovac – Marina Pirovac, Chorvátsko**

ID Jachty

**5741**

Značka

**Elan Marine**

Názov

**Loki**

Rok Výroby

**2023**

Dĺžka

**15.30 m**

Kabíny

**4**

Lôžka

**8 + 2**

WC/Sprcha

**2**

## ŠTANDARDNÉ VYBAVENIE JACHTY

Bezpečnosť	EPIRB-Distress radio beacons, Hasiaci prístroj, Samonafukovacia vesta, VHF rádio , Zábradlie, Záchranný čln (10 Pax)
Elektronika	Bildge čerpadlo – Elektrické, El. prípojka 220 V, Invertor (350 VA), Klimatizácia (16000 BTU), Kúrenie (Webasto), Servisné batérie (x 140 Ah), Štartovacia batéria (90Ah), Strážca batérií, USB sockets, Zástrčky 12V, Zásuvka 230V
Interiér	Curtains, LED svietidlá
Lodná kuchyňa	Chladnička (130l front opening + 110l top opening), Drez, Kuchynské náčinie (kuchynské zariadenie, príbory), Plynové fľaše, Plynové variče, Teplá voda, Tlakový vodný systém
Navigácia	AIS (Raymarine), Autopilot (Raymarine), Bow thruster (24V retractable with additional battery and battery charger), GPS mapový plotter (Raymarine), Kompas, LED navigačné svetlá, Navigačné (námorné) mapy a námorné príručky, Troj listová sklopná vrtuľa, Windex
Paluba	Bimini, Bow sail locker, Elektrický kotevný vrátok (1500W + additional battery; Windlass control unit with chain counter), Kluky na vinšne, Kotva s reťazou (Delta + 75m), Kúpacia platforma (Large), Mooring Cleats, Palubné svetlá, Set for steerman (helmsman's chair) (+ Additional helmsman seats in cockpit with storage), Sprayhood, Vonkajšia sprcha na korme
Plachty	Čeleň (Fixed carbon bowsprit), Gena (tri-radial cut Jib of black Dacron), Lazy bag, Plachty (tri-radial cut full-batten mainsail of black Dacron), Vinšňa (2 halyard winches on coach roof Harken 46.2 radial (electric winch on left side) + 2 main sail winches Harken 50.2 radial + 2 genoa winches Harken 60.2 radial), Vinšne výtahu
Pohodlie	Vankúše do kokpitu
Zábava	Podvodné svetlo, TV (Smart-TV), Vnútorne reproduktory (OCL 650x speakers in saloon), Vonkajšie reproduktory (JL MM50 with N3 650x in cockpit ), Wi-Fi Internet (Gratis)

## CENA / TYŻDNE

29.03. - 05.04.2025

1.250 € ~~2.500 €~~

05.04. - 12.04.2025

1.250 € ~~2.500 €~~

12.04. - 19.04.2025

1.250 € ~~2.500 €~~

19.04. - 26.04.2025

2.220 € ~~4.440 €~~

26.04. - 03.05.2025

Rezerwowané

03.05. - 10.05.2025

2.490 € ~~4.980 €~~

10.05. - 17.05.2025

2.490 € ~~4.980 €~~

17.05. - 24.05.2025

2.750 € ~~5.500 €~~

24.05. - 31.05.2025

3.325 € ~~6.650 €~~

31.05. - 14.06.2025

Rezerwowané

14.06. - 21.06.2025

Rezerwowané

21.06. - 28.06.2025

4.425 € ~~8.850 €~~

28.06. - 05.07.2025

4.990 € ~~9.980 €~~



### WEB

najachty.pl

### TELEFÓN

+48 882 071 532

### E-MAIL

biuro@najachty.pl

### NAJACHTY

ul. Pi. Świętej Małgorzaty 1-2/42B, 58-100, Świdnica, Polsko



## CENA / TYŻDNE

05.07. - 12.07.2025 4.990 € <del>9.980 €</del>	12.07. - 19.07.2025 5.150 € <del>10.300 €</del>	19.07. - 26.07.2025 5.150 € <del>10.300 €</del>	26.07. - 02.08.2025 5.150 € <del>10.300 €</del>
02.08. - 09.08.2025 5.150 € <del>10.300 €</del>	09.08. - 16.08.2025 4.720 € <del>9.440 €</del>	16.08. - 23.08.2025 4.720 € <del>9.440 €</del>	23.08. - 30.08.2025 Rezervované
30.08. - 06.09.2025 Rezervované	06.09. - 13.09.2025 4.165 € <del>8.330 €</del>	13.09. - 20.09.2025 4.165 € <del>8.330 €</del>	20.09. - 27.09.2025 3.885 € <del>7.770 €</del>
27.09. - 04.10.2025 2.750 € <del>5.500 €</del>	04.10. - 11.10.2025 2.750 € <del>5.500 €</del>	11.10. - 18.10.2025 2.750 € <del>5.500 €</del>	18.10. - 25.10.2025 2.750 € <del>5.500 €</del>
25.10. - 01.11.2025 2.750 € <del>5.500 €</del>	01.11. - 08.11.2025 2.750 € <del>5.500 €</del>	08.11. - 15.11.2025 4.950 € <del>5.500 €</del>	15.11. - 27.03.2026 Rezervované



### WEB

najachty.pl

### TELEFÓN

+48 882 071 532

### E-MAIL

biuro@najachty.pl

### NAJACHTY

ul. Pi. Świętej Małgorzaty 1-2/42B, 58-100, Świdnica, Polsko

