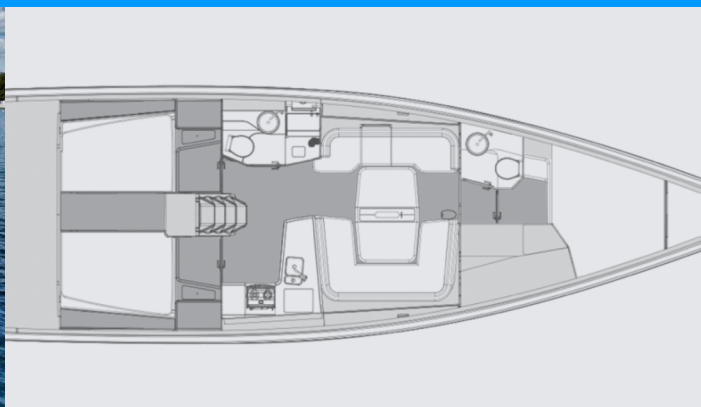


ELAN E6

Iron Man

Plachetnica Elan E6 „Iron Man“, postavená v roku 2024, kotví v Pirovac – Marina Pirovac, – Chorvátsko . Jachta má 4 kajút, môže ubytovať 8 + 2 osôb a disponuje 2 toaletami/sprchami.



ŠPECIFIKÁCIE JACHTY

Základňa Prenájmu

Pirovac – Marina Pirovac, Chorvátsko

ID Jachty

4609

Značka

Elan Marine

Názov

Iron Man

Rok Výroby

2024

Dĺžka

15.30 m

Kabíny

4

Lôžka

8 + 2

WC/Sprcha

2

ŠTANDARDNÉ VYBAVENIE JACHTY

Bezpečnosť	EPIRB-Distress radio beacons, Hasiaci prístroj, Samonafukovacia vesta, VHF rádio, Zábradlie, Záchranný čln (10 Pax)
Elektronika	Bildge čerpadlo – Elektrické, El. prípojka 220 V, Invertor (350 VA), Klimatizácia (16000 BTU), Kúrenie (Webasto), Servisné batérie (x 140 Ah), Štartovacia batéria (90Ah), Strážca batérií, USB sockets, Zástrčky 12V, Zásuvka 230V
Interiér	Curtains, LED svietidlá
Lodná kuchyňa	Chladnička (130l front opening + 110l top opening), Drez, Kuchynské náčinie (kuchynské zariadenie, príbory), Plynové fľaše, Plynové variče, Teplá voda, Tlakový vodný systém
Navigácia	AIS (Raymarine), Autopilot (Raymarine), Bow thruster (24V retractable with additional battery and battery charger), GPS mapový plotter, Kompas, LED navigačné svetlá, Navigačné (námorné) mapy a námorné príručky, Troj listová sklopná vrtuľa, Windex
Paluba	Bimini, Bow sail locker, Elektrický kotevný vrátok (1500W + additional battery; Windlass control unit with chain counter), Kluky na vinšne, Kotva s reťazou (Delta + 75m), Kúpacia platforma, Mooring Cleats, Palubné svetlá, Set for steerman (helmsman's chair) (+ Additional helmsman seats in cockpit with storage), Sprayhood, Vonkajšia sprcha na korme
Plachty	Čeleň (Fixed carbon bowsprit), Gena (tri-radial cut Jib of black Dacron), Lazy bag, Plachty (tri-radial cut full-batten mainsail of black Dacron), Vinšňa (2 halyard winches on coach roof Harken 46.2 radial (electric winch on left side) + 2 main sail winches Harken 50.2 radial + 2 genoa winches Harken 60.2 radial), Vinšne výtahu
Pohodlie	Vankúše do kokpitu
Zábava	FUSION sound system (MS-RA210 with FM-F65RV speakers), Podvodné svetlo, TV, Vnútorne reproduktory, Vonkajšie reproduktory, Wi-Fi Internet

CENA / TYŻDNE

25.04. - 02.05.2026 2.475 € 4.950 €	02.05. - 09.05.2026 Rezervované	09.05. - 16.05.2026 2.225 € 4.450 €	16.05. - 23.05.2026 Rezervované
23.05. - 30.05.2026 Rezervované	30.05. - 13.06.2026 Rezervované	13.06. - 20.06.2026 Rezervované	20.06. - 27.06.2026 4.214 € 7.950 €
27.06. - 04.07.2026 4.117 € 8.950 €	04.07. - 11.07.2026 4.386 € 8.950 €	11.07. - 18.07.2026 4.533 € 9.250 €	18.07. - 25.07.2026 4.533 € 9.250 €
25.07. - 01.08.2026 4.995 € 9.250 €	01.08. - 08.08.2026 4.995 € 9.250 €	08.08. - 15.08.2026 4.924 € 8.490 €	15.08. - 22.08.2026 4.924 € 8.490 €
22.08. - 29.08.2026 4.929 € 7.950 €	29.08. - 05.09.2026 Rezervované	05.09. - 12.09.2026 4.344 € 7.490 €	12.09. - 19.09.2026 3.745 € 7.490 €
19.09. - 26.09.2026 3.914 € 6.990 €	26.09. - 03.10.2026 Rezervované	03.10. - 10.10.2026 Rezervované	10.10. - 17.10.2026 2.822 € 4.950 €
17.10. - 24.10.2026 2.822 € 4.950 €	24.10. - 31.10.2026 4.950 €	31.10. - 07.11.2026 2.723 € 4.950 €	



WEB

najachty.pl

TELEFÓN

+48 882 071 532

E-MAIL

biuro@najachty.pl

NAJACHTY

ul. Pi. Świętej Małgorzaty 1-2/42B, 58-100, Świdnica, Polska



CENA / TYŻDNE

11.11. - 16.11.2026

Rezervované

22.11. - 26.03.2027

Rezervované



WEB

najachty.pl

TELEFÓN

+48 882 071 532

E-MAIL

biuro@najachty.pl

NAJACHTY

ul. Pi. Świętej Małgorzaty 1-2/42B, 58-100, Świdnica, Polska

