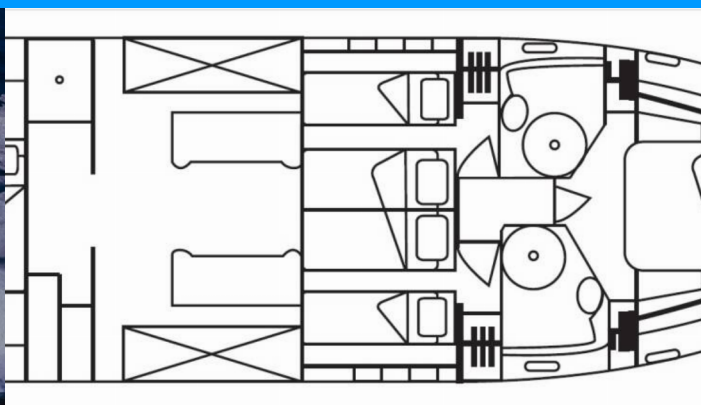


EMINENCE X6

La Vie

Jacht motorowy Eminence X6 „La Vie”, rok produkcji 2018, jacht ten jest zacumowany w Sukosan, D-Marin Dalmacija Marina, - Chorwacja. Jednostka posiada 3 + 1 kabiny, może pomieścić 6 + 1 persons i posiada 2 + 1 WC.



SPECYFIKACJA JACHTU

Baza Czarterowa

**Sukosan, D-Marin Dalmacija Marina,
Chorwacja**

Yacht ID

7725

Producent

Unknown

Imię

La Vie

Rok Produkcji

2018

Długość

17.29 m

Kabiny

3 + 1

Koje

6 + 1

Prysznic

2 + 1

STANDARDOWE WYPOSAŻENIE JACHTU

Bezpieczeństwo	Radio UKF", Zbiornik na czarną wodę"
Elektronika	Generator, Gniazdo USB, Klimatyzacja
Kambuz	Ekspres do kawy NESPRESSO, Indukcyjna płyta grzewcza", Kawiarka, Lodówka
Nawigacja	Autopilot", Ploter map GPS, Rufowy ster strumieniowy", Ster strumieniowy"
Pokład	Daszek bimini, Prysznic na rufie / w kokpicie", Reflektor", Stół z drewna tekowego, Trap
Rozrywka	Głośniki zewnętrzne", LED TV, Podwodne światła", System dźwiękowy ALPIPNE"
Wnętrze	Ogrzewanie / Dmuchawa", Oświetlenie otoczenia", Toaleta elektryczna"

CENA / TYGODNIE

01.01. - 04.04.2025

Zarezerwowany

05.04. - 12.04.2025

12.325 € ~~14.500 €~~

12.04. - 19.04.2025

12.325 € ~~14.500 €~~

19.04. - 26.04.2025

12.325 € ~~14.500 €~~

26.04. - 03.05.2025

12.325 € ~~14.500 €~~

03.05. - 10.05.2025

12.325 € ~~14.500 €~~

10.05. - 17.05.2025

12.325 € ~~14.500 €~~

17.05. - 24.05.2025

12.325 € ~~14.500 €~~

24.05. - 31.05.2025

12.325 € ~~14.500 €~~

31.05. - 07.06.2025

12.325 € ~~14.500 €~~



WEB

najachty.pl

NUMER TELEFONU

+48 882 071 532

E-MAIL

biuro@najachty.pl

NAJACHTY

ul. Pi. Świętej Małgorzaty 1-2/42B, 58-100, Świdnica, Polska



CENA / TYGODNIE

07.06. - 14.06.2025 13.175 € 15.500 €	14.06. - 21.06.2025 13.175 € 15.500 €	21.06. - 28.06.2025 13.175 € 15.500 €	28.06. - 05.07.2025 14.025 € 16.500 €
05.07. - 12.07.2025 14.025 € 16.500 €	12.07. - 19.07.2025 14.875 € 17.500 €	19.07. - 26.07.2025 14.875 € 17.500 €	26.07. - 02.08.2025 14.875 € 17.500 €
02.08. - 09.08.2025 14.025 € 16.500 €	09.08. - 16.08.2025 14.025 € 16.500 €	16.08. - 23.08.2025 14.025 € 16.500 €	23.08. - 30.08.2025 13.175 € 15.500 €
30.08. - 06.09.2025 13.175 € 15.500 €	06.09. - 13.09.2025 12.325 € 14.500 €	13.09. - 20.09.2025 12.325 € 14.500 €	20.09. - 27.09.2025 12.325 € 14.500 €
27.09. - 04.10.2025 12.325 € 14.500 €	04.10. - 11.10.2025 12.325 € 14.500 €	11.10. - 18.10.2025 12.325 € 14.500 €	18.10. - 25.10.2025 12.325 € 14.500 €
25.10. - 01.11.2025 12.325 € 14.500 €	01.11. - 08.11.2025 12.325 € 14.500 €	08.11. - 15.11.2025 12.325 € 14.500 €	15.11. - 22.11.2025 12.325 € 14.500 €
22.11. - 29.11.2025 12.325 € 14.500 €	29.11. - 06.12.2025 12.325 € 14.500 €	06.12. - 13.12.2025 12.325 € 14.500 €	13.12. - 20.12.2025 12.325 € 14.500 €



WEB

najachty.pl

NUMER TELEFONU

+48 882 071 532

E-MAIL

biuro@najachty.pl

NAJACHTY

ul. Pi. Świętej Małgorzaty 1-2/42B, 58-100, Świdnica, Polska

