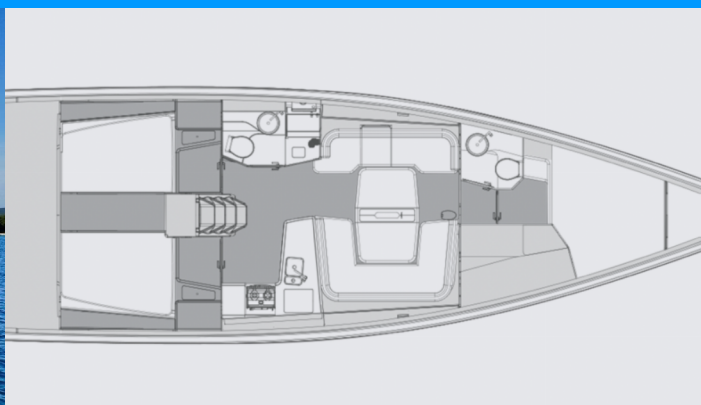


ELAN E6

Black Panther

Jacht żaglowy Elan E6 „Black Panther”, rok produkcji 2023, jacht ten jest zacumowany w Marina Pirovac, - Chorwacja.

Jednostka posiada 4 kabiny, może pomieścić 8 + 2 persons i posiada 2 WC.



SPECYFIKACJA JACHTU

Baza Czarterowa

Marina Pirovac, Chorwacja

Yacht ID

4611

Producent

Elan Marine

Imię

Black Panther

Rok Produkcji

2023

Długość

15.30 m

Kabiny

4

Koje

8 + 2

Prysznic

2

STANDARDOWE WYPOSAŻENIE JACHTU

Bezpieczeństwo	"Tratwa ratunkowa (10 Pax), Automatyczna kamizelka ratunkowa", Gaśnica, Radio UKF", Reling", Spis latarni radiowych EPIRB-Distress"
Elektronika	Akumulatory serwisowe" (x 140 Ah), Bateria startowa" (90Ah), Gniazdo 12V", Gniazdo 230 V, Gniazdo USB, Inwerter" (350 VA), Klimatyzacja (16000 BTU), Kontrolka baterii", Ogrzewanie (Webasto), Pompa zęzowa – elektryczna", Przyłącze brzegowe 220 V"
Kambuz	Butle z gazem", Gorąca woda, Kuchenki gazowe", Lodówka (130l front opening + 110l top opening), Naczynia kuchenne (wyposażenie kuchni, sztucze)", System wody pod ciśnieniem", Zlew
Komfort	Poduszki w kokpicie"
Nawigacja	3-łopatowa składana śruba", AIS" (Raymarine), Autopilot" (Raymarine), Kompas, Mapy nawigacyjne (morskie) i lójca", Ploter map GPS (Raymarine), Ster strumieniowy" (24V retractable with additional battery and battery charger), Światła nawigacyjne LED", Windex"
Ożaglowanie	Bukszpryt (Fixed carbon bowsprit), Genua (tri-radial cut Jib of black Dacron), Kabestan (2 halyard winches on coach roof Harken 46.2 radial (electric winch on left side) + 2 main sail winches Harken 50.2 radial + 2 genoa winches Harken 60.2 radial), Kabestany fałowe", Lazy bag, Żagle" (tri-radial cut full-batten mainsail of black Dacron)
Pokład	Daszek bimini, Dziobowy schowek na żagle", Elektryczna winda kotwiczna" (1500W + additional battery; Windlass control unit with chain counter), Knagi cumownicze", Korby do kabestanu", Kotwica z łańcuchem" (Delta + 75m), Platforma kąpielowa" (Large), Prysznic na rufie / w kokpicie", Światła pokładowe", Szprycbuda", Zestaw dla sternika (fotel sternika)" (+ Additional helmsman seats in cockpit with storage)
Rozrywka	Głośniki wewnętrzne", Głośniki zewnętrzne", Internet Wi-Fi" (Gratis), Podwodne światła", System dźwiękowy FUSION" (MS-RA210 with FM-F65RV speakers), TV (Smart-TV)
Wnętrze	Światła ledowe, Zasłony"

CENA / TYGODNIE

29.03. - 05.04.2025

2.498 € ~~2.775 €~~

05.04. - 12.04.2025

Zarezerwowany

12.04. - 19.04.2025

2.498 € ~~2.775 €~~

24.04. - 03.05.2025

Zarezerwowany

03.05. - 10.05.2025

3.989 € ~~4.980 €~~

10.05. - 17.05.2025

3.989 € ~~4.980 €~~

17.05. - 24.05.2025

3.985 € ~~5.500 €~~

24.05. - 31.05.2025

4.489 € ~~6.650 €~~

31.05. - 14.06.2025

Zarezerwowany

14.06. - 21.06.2025

4.990 € ~~7.200 €~~

21.06. - 28.06.2025

5.496 € ~~8.850 €~~

28.06. - 05.07.2025

5.973 € ~~9.980 €~~



WEB

najachty.pl

NUMER TELEFONU

+48 882 071 532

E-MAIL

biuro@najachty.pl

NAJACHTY

ul. Pi. Świętej Małgorzaty 1-2/42B, 58-100, Świdnica, Polska



CENA / TYGODNIE

05.07. - 12.07.2025 5.973 € 9.980 €	12.07. - 19.07.2025 6.489 € 10.300 €	19.07. - 26.07.2025 6.489 € 10.300 €	26.07. - 02.08.2025 6.489 € 10.300 €
02.08. - 09.08.2025 6.489 € 10.300 €	09.08. - 16.08.2025 5.947 € 9.440 €	16.08. - 23.08.2025 5.947 € 9.440 €	23.08. - 30.08.2025 5.496 € 8.850 €
30.08. - 06.09.2025 Zarezerwowany	06.09. - 13.09.2025 5.998 € 8.330 €	13.09. - 20.09.2025 5.998 € 8.330 €	20.09. - 27.09.2025 5.455 € 7.770 €
27.09. - 04.10.2025 3.985 € 5.500 €	04.10. - 11.10.2025 3.985 € 5.500 €	11.10. - 18.10.2025 3.861 € 5.500 €	18.10. - 25.10.2025 3.861 € 5.500 €
25.10. - 01.11.2025 3.861 € 5.500 €	01.11. - 08.11.2025 3.861 € 5.500 €	08.11. - 15.11.2025 4.950 € 5.500 €	15.11. - 27.03.2026 Zarezerwowany



WEB

najachty.pl

NUMER TELEFONU

+48 882 071 532

E-MAIL

biuro@najachty.pl

NAJACHTY

ul. Pi. Świętej Małgorzaty 1-2/42B, 58-100, Świdnica, Polska

