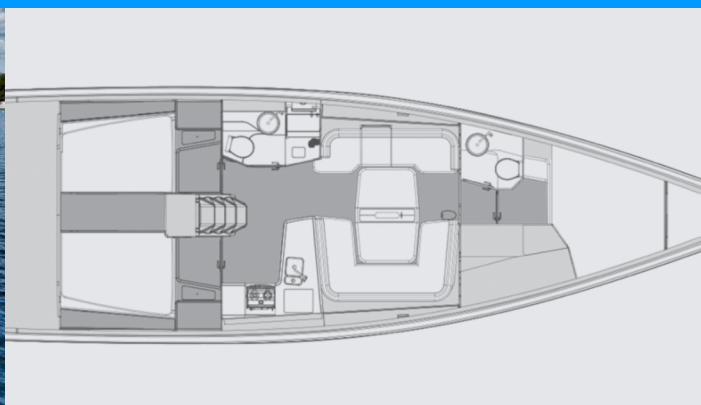


# ELAN E6

Iron Man

Jacht żaglowy Elan E6 „Iron Man”, rok produkcji 2024, jacht ten jest zacumowany w Marina Pirovac, - Chorwacja.

Jednostka posiada 4 kabiny, może pomieścić 8 + 2 persons i posiada 2 WC.



## SPECYFIKACJA JACHTU

Baza Czarterowa

**Marina Pirovac, Chorwacja**

Yacht ID

**4609**

Producent

**Elan Marine**

Imię

**Iron Man**

Rok Produkcji

**2024**

Długość

**15.30 m**

Kabiny

**4**

Koje

**8 + 2**

Prysznic

**2**

## STANDARDOWE WYPOSAŻENIE JACHTU

Bezpieczeństwo	Automatyczna kamizelka ratunkowa, Gaśnica, Radio UKF, Reling, Spis latarni radiowych EPIRB-Distress, Tratwa ratunkowa (10 Pax)
Elektronika	Akumulatory serwisowe (x 140 Ah), Bateria startowa (90Ah), Gniazdo 12V, Gniazdo 230 V, Gniazdo USB, Inwerter (350 VA), Klimatyzacja (16000 BTU), Kontrolka baterii, Ogrzewanie (Webasto), Pompa zęzowa – elektryczna, Przyłącze brzegowe 220 V
Kambuz	Butle z gazem, Gorąca woda, Kuchenki gazowe, Lodówka (130l front opening + 110l top opening), Naczynia kuchenne (wyposażenie kuchni, sztucce), System wody pod ciśnieniem, Zlew
Komfort	Poduszki w kokpicie
Nawigacja	3-łopatowa składana śruba, AIS (Raymarine), Autopilot (Raymarine), Kompas, Mapy nawigacyjne (morskie) i lójca, Ploter map GPS, Ster strumieniowy (24V retractable with additional battery and battery charger), Światła nawigacyjne LED, Windex
Ożaglowanie	Bukszpryt (Fixed carbon bowsprit), Genua (tri-radial cut Jib of black Dacron), Kabestan (2 halyard winches on coach roof Harken 46.2 radial (electric winch on left side) + 2 main sail winches Harken 50.2 radial + 2 genoa winches Harken 60.2 radial), Kabestany fałowe, Lazy bag, Żagle (tri-radial cut full-batten mainsail of black Dacron)
Pokład	Daszek bimini, Dziobowy schowek na żagle, Elektryczna winda kotwiczna (1500W + additional battery; Windlass control unit with chain counter), Knagi cumownicze, Korby do kabestanu, Kotwica z łańcuchem (Delta + 75m), Platforma kąpielowa, Prysznic na rufie / w kokpicie, Światła pokładowe, Szprycbuda, Zestaw dla sternika (fotel sternika) (+ Additional helmsman seats in cockpit with storage)
Rozrywka	Głośniki wewnętrzne, Głośniki zewnętrzne, Internet Wi-Fi, Podwodne światła, System dźwiękowy FUSION (MS-RA210 with FM-F65RV speakers), TV
Wnętrze	Światła ledowe, Zasłony

## CENA / TYGODNIE

16.05. - 23.05.2026 2.475 € <del>4.950 €</del>	23.05. - 30.05.2026 Zarezerwowany	30.05. - 13.06.2026 Zarezerwowany	13.06. - 20.06.2026 Zarezerwowany
20.06. - 27.06.2026 3.498 € <del>7.950 €</del>	27.06. - 04.07.2026 3.938 € <del>8.950 €</del>	04.07. - 11.07.2026 3.491 € <del>8.950 €</del>	11.07. - 18.07.2026 3.978 € <del>9.250 €</del>
18.07. - 25.07.2026 4.440 € <del>9.250 €</del>	25.07. - 01.08.2026 3.978 € <del>9.250 €</del>	01.08. - 08.08.2026 4.995 € <del>9.250 €</del>	08.08. - 15.08.2026 4.924 € <del>8.490 €</del>
15.08. - 22.08.2026 4.924 € <del>8.490 €</del>	22.08. - 29.08.2026 4.929 € <del>7.950 €</del>	29.08. - 05.09.2026 Zarezerwowany	05.09. - 12.09.2026 4.344 € <del>7.490 €</del>
12.09. - 19.09.2026 3.745 € <del>7.490 €</del>	19.09. - 26.09.2026 3.914 € <del>6.990 €</del>	26.09. - 03.10.2026 Zarezerwowany	03.10. - 10.10.2026 Zarezerwowany
10.10. - 17.10.2026 2.822 € <del>4.950 €</del>	17.10. - 24.10.2026 2.822 € <del>4.950 €</del>	24.10. - 31.10.2026 4.950 €	31.10. - 07.11.2026 2.723 € <del>4.950 €</del>
11.11. - 16.11.2026 Zarezerwowany	22.11. - 26.03.2027 Zarezerwowany		



### WEB

najachty.pl

### NUMER TELEFONU

+48 882 071 532

### E-MAIL

biuro@najachty.pl

### NAJACHTY

ul. Pi. Świętej Małgorzaty 1-2/42B, 58-100, Świdnica, Polska

