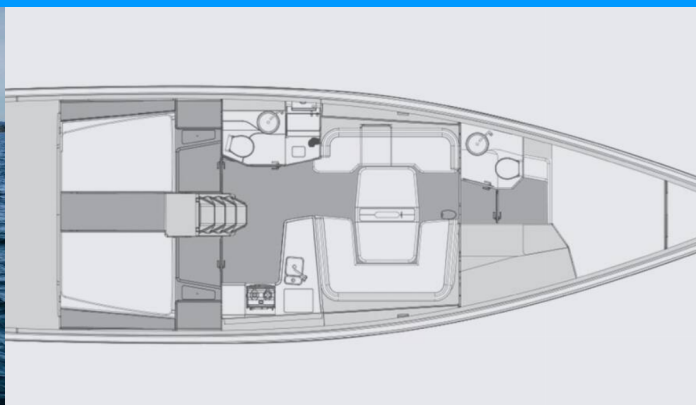


ELAN E6

Loki

Plachetnice Elan E6 „Loki“, postaveno v roce 2023, je kotveno v Pirovac – Marina Pirovac, – Chorvatsko. Jachta má 4 kajuty, může ubytovat 8 + 2 osob a má 2 toalet/sprch.



SPECIFIKACE JACHTY

Základna Pronájmu

Pirovac – Marina Pirovac, Chorvatsko

ID Jachty

5741

Značka

Elan Marine

Název

Loki

Rok Výroby

2023

Délka

15.30 m

Kajuty

4

Lůžka

8 + 2

WC/Sprcha

2

STANDARDNÍ VYBAVENÍ JACHTY

Bezpečnost	EPIRB-Distress radio beacons, Hasící přístroj, Samonafukovací vesta, VHF rádio, Zábradlí, Záchranný člun (10 Pax)
Elektronika	Bildge čerpadlo – elektrické, El. přípojka 220 V, Hlídač baterií, Invertor (350 VA), Klimatizace (16000 BTU), Servisní baterie (x 140 Ah), Startovací baterie (90Ah), Topení (Webasto), USB sockets, Zásuvka 230V, Zásuvky 12V
Interiér	Curtains, LED svítidla
Kuchyňka	Dřez, Kuchyňské potřeby (kuchyňské zařízení, přibory, Lednička (130l front opening + 110l top opening), Plynové láhve, Plynové vařiče, Teplá voda, Tlakový vodní systém
Navigace	3 listá sklopná vrtule, AIS (Raymarine), Autopilot (Raymarine), Bow thruster (24V retractable with additional battery and battery charger), GPS mapový plotter (Raymarine), Kompas, LED navigační svítla, Navigační (námořní) mapy a námořní příručky, Windex
Paluba	Bimini, Bow sail locker, Elektrický kotevní vrátek (1500W + additional battery; Windlass control unit with chain counter), Kliky na vinšny, Kotva s řetězem (Delta + 75m), Koupací platforma (Large), Mooring Cleats, Palubní světla, Set for steerman (helmsman's chair) (+ Additional helmsman seats in cockpit with storage), Sprayhood, Venkovní sprcha na zádi
Plachty	Čelen (Fixed carbon bowsprit), Gena (tri-radial cut Jib of black Dacron), Lazy bag, Plachty (tri-radial cut full-batten mainsail of black Dacron), Vinšna (2 halyard winches on coach roof Harken 46.2 radial (electric winch on left side) + 2 main sail winches Harken 50.2 radial + 2 genoa winches Harken 60.2 radial), Vinšny výtahu
Pohodlí	Polštáře do kokpitu
Zábava	Podvodní světlo, TV (Smart-TV), Venkovní reproduktory (JL MM50 with N3 650x in cockpit), Vnitřní reproduktory (OCL 650x speakers in saloon), Wi-Fi Internet (Gratis)

CENA / TYDNY

25.04. - 02.05.2026 Rezervováno	02.05. - 09.05.2026 Rezervováno	09.05. - 16.05.2026 Rezervováno	16.05. - 23.05.2026 2.723 € 4.950 €
23.05. - 30.05.2026 Rezervováno	30.05. - 13.06.2026 Rezervováno	13.06. - 20.06.2026 Rezervováno	20.06. - 27.06.2026 4.214 € 7.950 €
27.06. - 04.07.2026 4.117 € 8.950 €	04.07. - 18.07.2026 Rezervováno	18.07. - 25.07.2026 4.533 € 9.250 €	25.07. - 29.08.2026 Rezervováno
29.08. - 05.09.2026 Rezervováno	05.09. - 12.09.2026 4.344 € 7.490 €	12.09. - 19.09.2026 3.745 € 7.490 €	19.09. - 26.09.2026 3.914 € 6.990 €
26.09. - 03.10.2026 3.465 € 4.950 €	03.10. - 31.10.2026 Rezervováno	31.10. - 07.11.2026 2.723 € 4.950 €	



WEB

najachty.pl

TELEFON

+48 882 071 532

E-MAIL

biuro@najachty.pl

NAJACHTY

ul. Pi. Świętej Małgorzaty 1-2/42B, 58-100, Świdnica, Polsko



CENA / TYDNY

11.11. - 15.11.2026

Rezervováno

22.11. - 26.03.2027

Rezervováno



WEB

najachty.pl

TELEFON

+48 882 071 532

E-MAIL

biuro@najachty.pl

NAJACHTY

ul. Pi. Świętej Małgorzaty 1-2/42B, 58-100, Świdnica, Polsko

