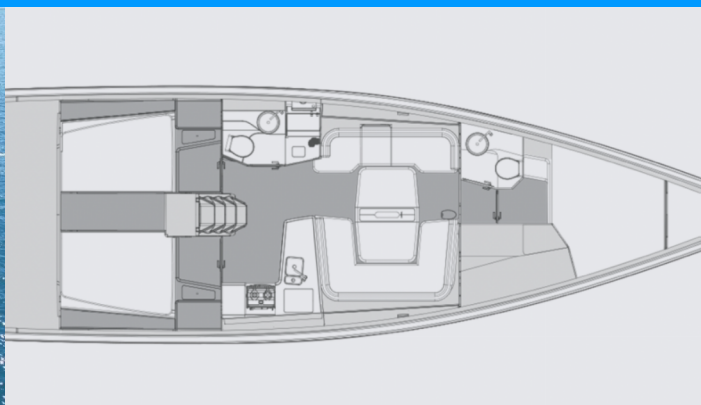


ELAN E6

Odin

Plachetnice Elan E6 „Odin“, postaveno v roce 2024, je kotveno v Pirovac – Marina Pirovac, – Chorvatsko. Jachta má 4 kajuty, může ubytovat 8 + 2 osob a má 2 toalet/sprch.



SPECIFIKACE JACHTY

Základna Pronájmu

Pirovac – Marina Pirovac, Chorvatsko

ID Jachty

4612

Značka

Elan Marine

Název

Odin

Rok Výroby

2024

Délka

15.30 m

Kajuty

4

Lůžka

8 + 2

WC/Sprcha

2

STANDARDNÍ VYBAVENÍ JACHTY

Bezpečnost	EPIRB-Distress radio beacons, Hasící přístroj, Samonafukovací vesta, VHF rádio, Zábradlí, Záchranný člun (10 Pax)
Elektronika	Bilodge čerpadlo – elektrické, El. přípojka 220 V, Hlídač baterií, Invertor (350 VA), Klimatizace (16000 BTU), Servisní baterie (x 140 Ah), Startovací baterie (90Ah), Topení, USB sockets, Zásuvka 230V, Zásuvky 12V
Interiér	Curtains, LED svítidla
Kuchyňka	Dřez, Kuchyňské potřeby (kuchyňské zařízení, přibory, Lednička (130l front opening + 110l top opening), Plynové láhve, Plynové vařiče, Teplá voda, Tlakový vodní systém
Navigace	3 listá sklopná vrtule (Gratis), AIS (Raymarine), Autopilot (Raymarine), Bow thruster (24V retractable with additional battery and battery charger), GPS mapový plotter (Raymarine), Kompas, LED navigační svítla, Navigační (námořní) mapy a námořní příručky, Windex
Paluba	Bimini, Bow sail locker, Cockpit grill, Elektrický kotevní vrátek (1500W + additional battery; Windlass control unit with chain counter), Kliky na vinšny, Kotva s řetězem (Delta + 75m), Koupací platforma, Lednička v kokpité, Mooring Cleats, Palubní svítla, Set for steerman (helmsman's chair) (+ Additional helmsman seats in cockpit with storage), Sprayhood, Venkovní sprcha na zádi
Plachty	Čelen (Fixed carbon bowsprit), Gena (tri-radial cut Jib of black Dacron), Lazy bag, Plachty (tri-radial cut full-batten mainsail of black Dacron), Vinšna (2 halyard winches on coach roof Harken 46.2 radial (electric winch on left side) + 2 main sail electric winches Harken 50.2 radial + 2 genoa winches Harken 60.2 radial), Vinšny výtahu
Pohodlí	Polštáře do kokpitu
Zábava	FUSION sound system (MS-RA210 with FM-F65RV speakers), Podvodní světlo, TV (Smart-TV), Venkovní reproduktory, Vnitřní reproduktory, Wi-Fi Internet

CENA / TYDNY

16.05. - 23.05.2026 Rezervováno	23.05. - 30.05.2026 Rezervováno	30.05. - 13.06.2026 Rezervováno	13.06. - 20.06.2026 Rezervováno
20.06. - 27.06.2026 3.498 € 7.950 €	27.06. - 04.07.2026 Rezervováno	04.07. - 11.07.2026 3.491 € 8.950 €	11.07. - 18.07.2026 3.978 € 9.250 €
18.07. - 25.07.2026 4.440 € 9.250 €	25.07. - 01.08.2026 3.978 € 9.250 €	01.08. - 08.08.2026 4.995 € 9.250 €	08.08. - 15.08.2026 4.924 € 8.490 €
15.08. - 29.08.2026 Rezervováno	29.08. - 05.09.2026 Rezervováno	05.09. - 12.09.2026 4.344 € 7.490 €	12.09. - 19.09.2026 3.745 € 7.490 €
19.09. - 26.09.2026 3.914 € 6.990 €	26.09. - 03.10.2026 3.465 € 4.950 €	03.10. - 10.10.2026 Rezervováno	10.10. - 17.10.2026 Na výběr
17.10. - 24.10.2026 2.822 € 4.950 €	24.10. - 31.10.2026 4.950 €	31.10. - 07.11.2026 2.723 € 4.950 €	11.11. - 16.11.2026 Rezervováno
22.11. - 26.03.2027 Rezervováno			



WEB

najachty.pl

TELEFON

+48 882 071 532

E-MAIL

biuro@najachty.pl

NAJACHTY

ul. Pi. Świętej Małgorzaty 1-2/42B, 58-100, Świdnica, Polsko

