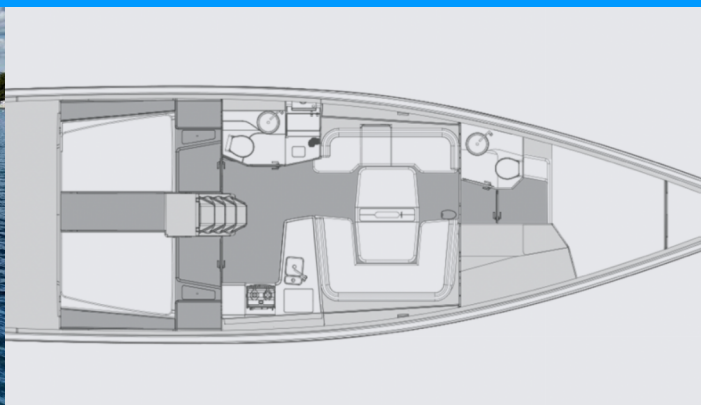


# ELAN E6

Iron Man

Plachetnice Elan E6 „Iron Man“, postaveno v roce 2024, je kotveno v Pirovac – Marina Pirovac, – Chorvatsko. Jachta má 4 kajuty, může ubytovat 8 + 2 osob a má 2 toalet/sprch.



## SPECIFIKACE JACHTY

Základna Pronájmu

**Pirovac – Marina Pirovac, Chorvatsko**

ID Jachty

**4609**

Značka

**Elan Marine**

Název

**Iron Man**

Rok Výroby

**2024**

Délka

**15.30 m**

Kajuty

**4**

Lůžka

**8 + 2**

WC/Sprcha

**2**

## STANDARDNÍ VYBAVENÍ JACHTY

Bezpečnost	EPIRB-Distress radio beacons, Hasící přístroj, Samonafukovací vesta, VHF rádio, Zábradlí, Záchraný člun (10 Pax)
Elektronika	Bildge čerpadlo – elektrické, El. přípojka 220 V, Hlídač baterií, Invertor (350 VA), Klimatizace (16000 BTU), Servisní baterie (x 140 Ah), Startovací baterie (90Ah), Topení (Webasto), USB sockets, Zásuvka 230V, Zásuvky 12V
Interiér	Curtains, LED svítidla
Kuchyňka	Dřez, Kuchyňské potřeby (kuchyňské zařízení, přibory, Lednička (130l front opening + 110l top opening), Plynové láhve, Plynové vařiče, Teplá voda, Tlakový vodní systém
Navigace	3 listá sklopná vrtule, AIS (Raymarine), Autopilot (Raymarine), Bow thruster (24V retractable with additional battery and battery charger), GPS mapový plotter, Kompas, LED navigační světla, Navigační (námořní) mapy a námořní příručky, Windex
Paluba	Bimini, Bow sail locker, Elektrický kotevní vrátek (1500W + additional battery; Windlass control unit with chain counter), Kliky na vinšny, Kotva s řetězem (Delta + 75m), Koupací platforma, Mooring Cleats, Palubní světla, Set for steerman (helmsman's chair) (+ Additional helmsman seats in cockpit with storage), Sprayhood, Venkovní sprcha na zádi
Plachty	Čelen (Fixed carbon bowsprit), Gena (tri-radial cut Jib of black Dacron), Lazy bag, Plachty (tri-radial cut full-batten mainsail of black Dacron), Vinšna (2 halyard winches on coach roof Harken 46.2 radial (electric winch on left side) + 2 main sail winches Harken 50.2 radial + 2 genoa winches Harken 60.2 radial), Vinšny výtahu
Pohodlí	Polštáře do kokpitu
Zábava	FUSION sound system (MS-RA210 with FM-F65RV speakers), Podvodní světlo, TV, Venkovní reproduktory, Vnitřní reproduktory, Wi-Fi Internet

## CENA / TYDNY

29.03. - 05.04.2025

2.250 € ~~2.500 €~~

05.04. - 12.04.2025

2.250 € ~~2.500 €~~

12.04. - 26.04.2025

Rezerwováno

26.04. - 03.05.2025

Rezerwováno

03.05. - 10.05.2025

2.981 € ~~4.980 €~~

10.05. - 17.05.2025

3.496 € ~~4.980 €~~

17.05. - 24.05.2025

3.985 € ~~5.500 €~~

24.05. - 31.05.2025

4.489 € ~~6.650 €~~

31.05. - 14.06.2025

Rezerwováno

14.06. - 21.06.2025

4.990 € ~~7.200 €~~

21.06. - 28.06.2025

5.496 € ~~8.850 €~~

28.06. - 05.07.2025

5.973 € ~~9.980 €~~



### WEB

najachty.pl

### TELEFON

+48 882 071 532

### E-MAIL

biuro@najachty.pl

### NAJACHTY

ul. Pi. Świętej Małgorzaty 1-2/42B, 58-100, Świdnica, Polsko



## CENA / TYDNY

05.07. - 12.07.2025 5.973 € <del>9.980 €</del>	12.07. - 19.07.2025 6.489 € <del>10.300 €</del>	19.07. - 26.07.2025 6.489 € <del>10.300 €</del>	26.07. - 02.08.2025 6.489 € <del>10.300 €</del>
02.08. - 09.08.2025 6.489 € <del>10.300 €</del>	09.08. - 16.08.2025 5.947 € <del>9.440 €</del>	16.08. - 23.08.2025 5.947 € <del>9.440 €</del>	23.08. - 30.08.2025 Rezervováno
30.08. - 06.09.2025 Rezervováno	06.09. - 13.09.2025 5.998 € <del>8.330 €</del>	13.09. - 20.09.2025 5.998 € <del>8.330 €</del>	20.09. - 27.09.2025 5.455 € <del>7.770 €</del>
27.09. - 04.10.2025 Rezervováno	04.10. - 11.10.2025 3.861 € <del>5.500 €</del>	11.10. - 18.10.2025 3.861 € <del>5.500 €</del>	18.10. - 25.10.2025 3.861 € <del>5.500 €</del>
25.10. - 01.11.2025 3.861 € <del>5.500 €</del>	01.11. - 08.11.2025 3.861 € <del>5.500 €</del>	08.11. - 15.11.2025 4.950 € <del>5.500 €</del>	15.11. - 27.03.2026 Rezervováno



### WEB

najachty.pl

### TELEFON

+48 882 071 532

### E-MAIL

biuro@najachty.pl

### NAJACHTY

ul. Pi. Świętej Małgorzaty 1-2/42B, 58-100, Świdnica, Polska

